

**(en) Electric current! Danger to life!**  
Only skilled or instructed persons may carry out the following operations.

**(de) Lebensgefahr durch elektrischen Strom!**  
Nur Elektrofachkräfte und elektrotechnisch unterwiesene Personen dürfen die im Folgenden beschriebenen Arbeiten ausführen.

**(fr) Tension électrique dangereuse !**  
Seules les personnes qualifiées et averties doivent exécuter les travaux ci-après.

**(es) ¡Corriente eléctrica! ¡Peligro de muerte!**  
El trabajo a continuación descrito debe ser realizado por personas cualificadas y advertidas.

**(it) Tensione elettrica: Pericolo di morte!**  
Solo persone abilitate e qualificate possono eseguire le operazioni di seguito riportate.

**(zh) 触电危险!**  
只允许专业人员和受过专业训练的人员进行下列工作。

**(ru) Электрический ток! Опасно для жизни!**  
Только специалисты или проинструктированные лица могут выполнять следующие операции.

**(nl) Levensgevaar door elektrische stroom!**  
Uitsluitend deskundigen in elektriciteit en elektrotechnisch geïnstrueerde personen is het toegestaan, de navolgend beschreven werkzaamheden uit te voeren.

**(da) Livsfare på grund af elektrisk strøm!**  
Kun uddannede el-installatører og personer der er instruerede i elektrotekniske arbejdsopgaver, må udføre de nedenfor anførte arbejder.

**(el) Προσοχή, κίνδυνος ηλεκτροπληξίας!**  
Οι εργασίες που αναφέρονται στη συνέχεια θα πρέπει να εκτελούνται μόνο από ηλεκτρολόγους και ηλεκτροτεχνίτες.

**(pt) Perigo de vida devido a corrente eléctrica!**  
Apenas electricistas e pessoas com formação electotécnica podem executar os trabalhos que a seguir se descrevem.

**(sv) Livsfara genom elektrisk ström!**  
Endast utbildade elektriker och personer som undervisats i elektroteknik får utföra de arbeten som beskrivs nedan.

**(fi) Hengenvaarallinen jännite!**  
Vain pätevät sähköasentajat ja opastusta saaneet henkilöt saavat suorittaa seuraavat työt.

**(cs) Nebezpečí úrazu elektrickým proudem!**  
Níže uvedené práce smějí provádět pouze osoby s elektrotechnickým vzděláním.

**(et) Eluhtlik! Elektrilöögiolt!**  
Järgnevalt kirjeldatud töid tohib teostada ainult elektriala spetsialist või elektrotehnilise instrueerimise läbinud personal.

**(hu) Életveszély az elektromos áram révén!**  
Csak elektromos szakemberek és elektrotechnikában képzett személyek végezhetik el a következőkben leírt munkákat.

**(lv) Elektriskā strāva apdraud dzīvību!**  
Tālāk aprakstītos darbus drīkst veikt tikai elektrospeciālisti un darbam ar elektrotehnikām iekārtām instruētās personas!

**(lt) Pavojus gyvybei dėl elektros srovės!**  
Tik elektrikai ir elektrotechnikos specialistai gali atlikti žemiau aprašytus darbus.

**(pl) Porażenie prądem elektrycznym stanowi zagrożenie dla życia!**  
Opisane poniżej prace mogą przeprowadzać tylko wykwalifikowani elektrycy oraz osoby odpowiednio poinstruowane w zakresie elektrotechniki.

**(sl) Življenjska nevarnost zaradi električnega toka!**  
Spodaj opisana dela smejo izvajati samo elektrostrokovnjaki in elektrotehnično poučene osebe.

**(sk) Nebezpečenstvo ohrozenia života elektrickým prúdom!**  
Práce, ktoré sú nižšie opísané, smú vykonávať iba elektroodborníci a osoby s elektrotechnickým vzdelaním.

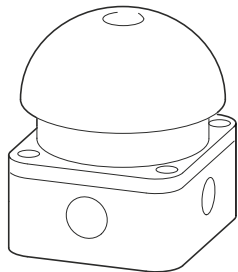
**(bg) Опасност за живота от електрически ток!**  
Операциите, описани в следващите раздели, могат да се извършват само от специалисти-електротехници и инструктиран електротехнически персонал.

**(ro) Atenție! Pericol electric!**  
Toate lucrările descrise trebuie efectuate numai de personal de specialitate calificat și de persoane cu cunoștințe profunde în electrotehnică.

**(hr) Opasnost po život uslijed električne struje!**  
Radove opisane u nastavku smiju obavljati samo stručni električari i osobe koje su prošle elektrotehničku obuku.

## FAK-...

### L-...



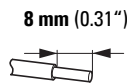
B10d = 100 000 → EN ISO 13849-1 Tab. C.1

[www.eaton.eu/documentation](http://www.eaton.eu/documentation)

Manuals, installation leaflets, technical publications, engineering aids and more

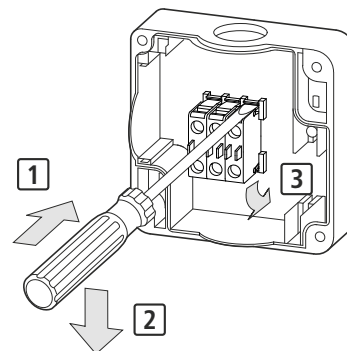
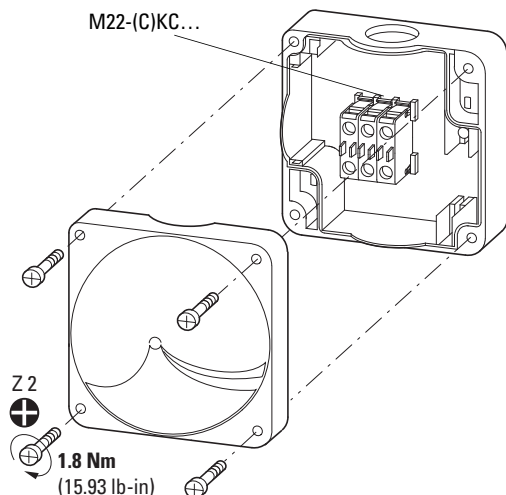
Quick Search:

e. g.  Declaration of Conformity

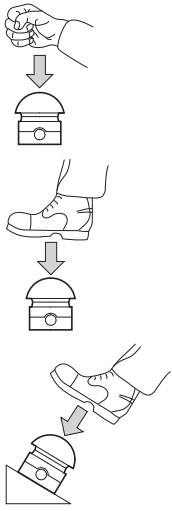


⊕ M = 0.8 Nm (M = 7.08 lb-in)		
	2 x 0.75 - 1.5 mm <sup>2</sup>	2 x AWG18 - AWG16
	2 x 0.75 - 1.5 mm <sup>2</sup>	2 x AWG18 - AWG16
	2 x 0.75 - 1.5 mm <sup>2</sup>	2 x AWG18 - AWG16

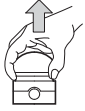
→ 60/75 °C Cu wire only



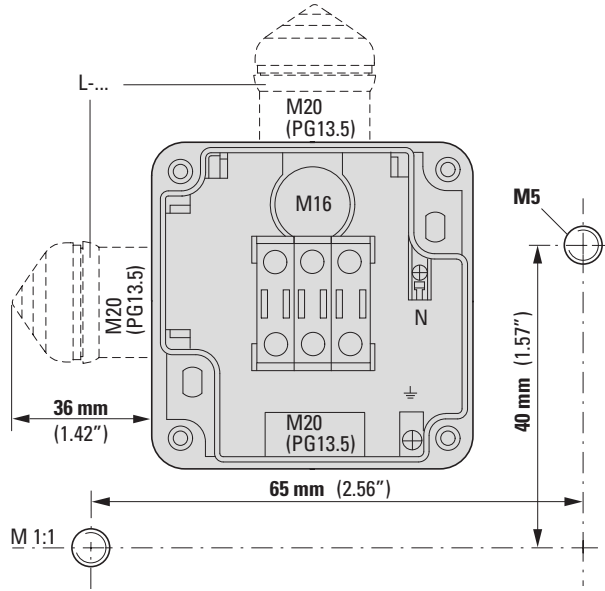
**FAK-...**



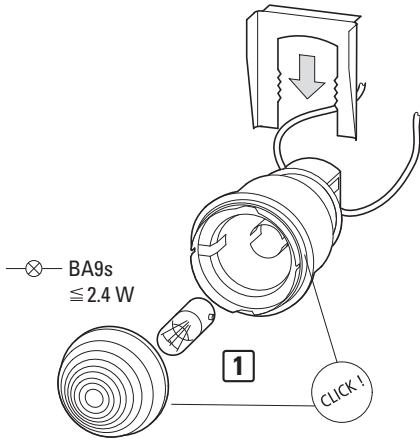
**FAK-.../V/...**



**FAK-... + L-...**

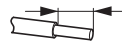


**L-...**

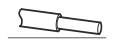


**2**

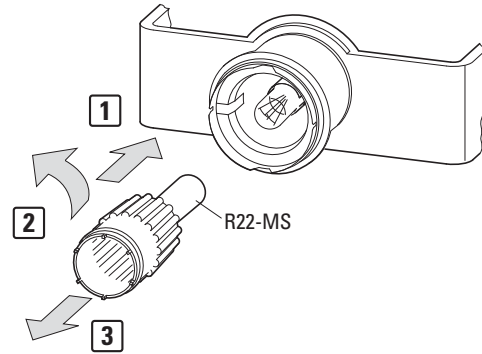
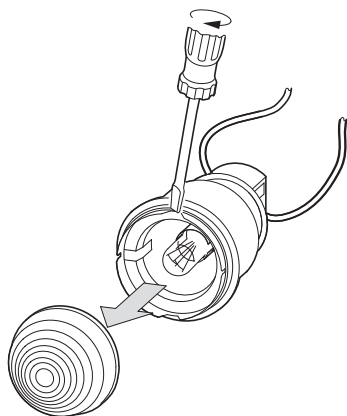
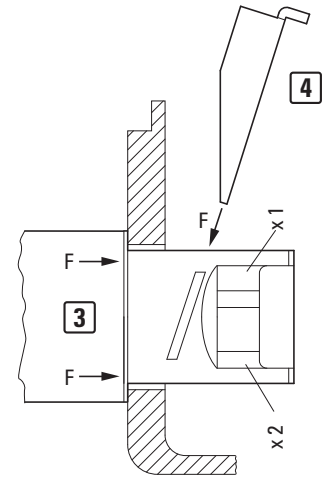
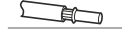
8 mm (0.31")



**0.8 Nm (M = 7.08 lb-in)**



2 x 0.5 - 1.5 mm<sup>2</sup>    2 x AWG20 - AWG16



01/17 IL04716017Z

**(en) NOTICE**

The devices can be used for the emergency-stop/emergency-off functions. The definition of the functions/symbols to be used is specified in the following standards:

- IEC 60204-1
- DIN EN 60204-1
- ISO 13850
- DIN EN ISO 13850

or in the relevant national standards

**(de) ACHTUNG**

Die Geräte können für die Funktionen NOT-HALT/NOT-AUS verwendet werden. Die Definition der Funktionen/der zu verwendeten Bildzeichen ist in folgenden Normen festgelegt:

- IEC 60204-1
- DIN EN 60204-1
- ISO 13850
- DIN EN ISO 13850

oder in jeweils entsprechend nationalen Normen

**(fr) ATTENTION**

Les appareils sont utilisables pour les fonctions ARRÊT D'URGENCE/COUPURE D'URGENCE. La définition des fonctions/des symboles à utiliser est stipulée dans les normes suivantes :

- IEC 60204-1
- DIN EN 60204-1
- ISO 13850
- DIN EN ISO 13850

ou dans les normes nationales correspondantes

**(es) CUIDADO**

Estos aparatos pueden utilizarse para las funciones de PARADA DE EMERGENCIA. La definición de las funciones/los caracteres de imagen a utilizar se encuentra especificada en las siguientes normas:

- IEC 60204-1
- DIN EN 60204-1
- ISO 13850
- DIN EN ISO 13850

o en las respectivas normas nacionales

**(it) AVVISO**

Gli apparecchi possono essere utilizzati per le funzioni di SPEGNIMENTO/ARRESTO DI EMERGENZA. La definizione delle funzioni/delle icone utilizzate è contenuta nelle seguenti norme:

- IEC 60204-1
- DIN EN 60204-1
- ISO 13850
- DIN EN ISO 13850

o nelle norme nazionali corrispondenti

**(zh) 注意**

这个设备将用于紧急关闭 / 紧急停机。功能 / 图片标识的定义见以下规范:

- IEC 60204-1
- DIN EN 60204-1
- ISO 13850
- DIN EN ISO 13850

或相关的国家标准

**(ru) ВНИМАНИЕ**

Приборы могут использоваться для функций АВАР. СТОП/АВАР. ВЫКЛ. Определение функций/применяемых графических символов дано в нормах:

- IEC 60204-1
- DIN EN 60204-1
- ISO 13850
- DIN EN ISO 13850

либо в соответствующих национальных нормах

**(nl) OPGELET**

De apparaten kunnen voor de functies NOODSTOP/NOODUIT worden gebruikt. De definitie van de functies/het te gebruiken symbool is in de volgende normen vastgelegd:

- IEC 60204-1
- DIN EN 60204-1
- ISO 13850
- DIN EN ISO 13850

of de telkens geldende nationale normen

**(da) VIGTIGT**

Enhederne kan anvendes til NØDSTOP-funktionerne (stop/frakobling). Definitionen af funktionerne/de billedtegn, der skal anvendes, er fastlagt i følgende normer:

- IEC 60204-1
- DIN EN 60204-1
- ISO 13850
- DIN EN ISO 13850

eller i de tilsvarende nationale normer

**(el) ΕΠΑΓΓΡΥΠΝΗΣΗ**

Οι συσκευές μπορούν να χρησιμοποιηθούν για τις λειτουργίες διακοπής/απενεργοποίησης κινδύνου. Ο ορισμός των λειτουργιών/των χρησιμοποιούμενων συμβόλων καθορίζεται στα ακόλουθα πρότυπα

- IEC 60204-1
- DIN EN 60204-1
- ISO 13850
- DIN EN ISO 13850

ή στα εκάστοτε αντίστοιχα εθνικά πρότυπα

**(pt) ADVERTÊNCIA**

Os aparelhos podem ser utilizados para as funções de PARAGEM/INTERRUPÇÃO DE EMERGÊNCIA.

A definição das funções/dos símbolos a utilizar encontra-se nas seguintes normas:

- IEC 60204-1
- DIN EN 60204-1
- ISO 13850
- DIN EN ISO 13850

ou nas correspondentes normas nacionais

**(sv) OBSERVERA**

Apparaten kan användas för funktionen NÖDSTOPP. Definitionen för funktionen/för bildtecknen som skall användas är följande normer fastlagda:

- IEC 60204-1
- DIN EN 60204-1
- ISO 13850
- DIN EN ISO 13850

eller motsvarande nationella normer

**(fi) ILMOITUS**

Laitteita voidaan käyttää HÄTÄ-SEIS/HÄTÄ-POIS-toiminnoille. Toimintojen määrittely/käytetyille kuviomerkeille on kiinnitetty seuraavissa normeissa:

- IEC 60204-1
- DIN EN 60204-1
- ISO 13850
- DIN EN ISO 13850

tai kulloissakin vastaavissa kansallisissa normeissa

**(cs) UPOZORNĚNÍ**

Přístroje lze použít na funkce NOUZOVÉ ZASTAVENÍ/NOUZOVÉ VYPNUTÍ. Definice funkcí/použitých grafických symbolů je stanovena v následujících normách:

- IEC 60204-1
- DIN EN 60204-1
- ISO 13850
- DIN EN ISO 13850

nebo v odpovídajících národních normách

**(et) TÄHELEPANU**

Seadmeid on võimalik kasutada HÄDALÜLITI/HÄDASEISKAMIS-funktsiooniks. Funktsioonide/kasutatud jooniste definitsioon on kindlaks määratud alljärgnevat normidega:

- IEC 60204-1
- DIN EN 60204-1
- ISO 13850
- DIN EN ISO 13850

või vastavate rahvuslike normidega

**(hu) FIGYELEM**

VÉSZLEÁLLÍTÁS/VÉSZKIKAPCSOLÁS funkciók esetében használják az eszközöket. A következő szabványok tartalmazzák a funkciókra/használt piktogramokra vonatkozó meghatározásokat:

- IEC 60204-1
- DIN EN 60204-1
- ISO 13850
- DIN EN ISO 13850

illetve a vonatkozó nemzeti szabványok

**(lv) UZMANĪBU**

Ierīces var izmantot funkcijām AVĀRIJAS APTURĒŠANA/AVĀRIJAS IZSLĒGŠANA. Funkciju/izmantoto piktogrammu definīcijas ir noteiktas šādos tiesību aktos:

- IEC 60204-1
- DIN EN 60204-1
- ISO 13850
- DIN EN ISO 13850

vai atbilstīgajās nacionālajās tiesību normās

**(lt) DĖMESIO**

Prietaisus galima naudoti AVAR. SUSTABD./AVAR. IŠJUNG. funkcijoms. Funkciju/naudotinių simbolių apibrėžimai nustatyti šiuose standartuose:

- IEC 60204-1
- DIN EN 60204-1
- ISO 13850
- DIN EN ISO 13850

arba atitinkamuose šalies standartuose

**(pl) UWAGA**

Urządzenia można wykorzystać do realizacji funkcji zatrzymania / wyłączenia awaryjnego. Definicje funkcji/piktogramów do zastosowania są zawarte w następujących normach:

- IEC 60204-1
- DIN EN 60204-1
- ISO 13850
- DIN EN ISO 13850

lub w stanowiących ich odpowiedniki normach narodowych

**(sl) POZOR**

Aparati se lahko uporabijo za funkcije USTAVITEV V SILI/IZKLOP V SILI. Definicija funkcij/risb, ki jih je treba uporabiti, je določena v sledečih standardih:

- IEC 60204-1
- DIN EN 60204-1
- ISO 13850
- DIN EN ISO 13850

ali v ustreznih nacionalnih standardih

**(sk) UPOZORNENIE**

Prístroje je možné použiť pre funkcie NÚDZOVÉHO ZASTAVENIA alebo VYPNUTIA. Definícia funkcií alebo použitých znakov je stanovená v nasledovných normách:

- IEC 60204-1
- DIN EN 60204-1
- ISO 13850
- DIN EN ISO 13850

alebo v príslušných národných normách

**(bg) ПРЕДУПРЕЖДЕНИЕ**

Устройствата могат да се използват за функциите аварийно спиране/аварийно изключване. Дефиницията на функциите/на използваните символи се определя съгласно следните стандарти:

- IEC 60204-1
- DIN EN 60204-1
- ISO 13850
- DIN EN ISO 13850

или съгласно съответните национални стандарти

**(ro) ATENȚIE**

Aparatele pot fi utilizate pentru funcțiile DECONNECTARE/OPRIRE DE URGENȚĂ. Definiția funcțiilor/simbolurilor grafice este stabilită în următoarele norme:

- IEC 60204-1
- DIN EN 60204-1
- ISO 13850
- DIN EN ISO 13850

sau în normele naționale corespunzătoare

**(hr) POZOR**

Uređaji se mogu upotrijebjavati za funkcije zaustavljanja u nuždi/isključenja u nuždi. Definicija funkcija/simbola koji se moraju upotrijebjavati određena je sljedećim normama:

- IEC 60204-1
- DIN EN 60204-1
- ISO 13850
- DIN EN ISO 13850

ili dotičnim odgovarajućim nacionalnim normama

# EU-Konformitätserklärung

EU declaration of conformity

Wir / We, Eaton Industries GmbH, 53105 Bonn, Germany,  
Hein-Moeller-Str. 7-11, 53115 Bonn, Germany

**erklären hiermit in alleiniger Verantwortung, dass das Produkt (die Produktfamilie)**  
declare under our sole responsibility that the product (family)

## Fuß- und Grobhandtaster FAK Foot and Palm Switch FAK

**entsprechend der Auflistung auf Seite 2 und vorausgesetzt, dass es unter Berücksichtigung der Herstellerangaben, relevanten Einbauanweisungen und anerkannten Regeln der Technik" installiert, gewartet und in den dafür vorgesehenen Anwendungen verwendet wird,**

according to the list on page 2 and provided that it is installed, maintained and used in applications for which they were made, with respect to the manufacturers instructions, relevant installation standards and "good engineering practices",

**den einschlägigen Bestimmungen der Richtlinie(n) des Rates entspricht:**  
complies with the provisions of Council directive(s):

- 2006/95/EG**    **Niederspannungsrichtlinie** *gültig bis 19. April 2016* / Low Voltage Directive *applies until 19. April 2016*
- 2014/35/EU**    **Niederspannungsrichtlinie** *gültig ab 20. April 2016* / Low Voltage Directive *applies from 20. April 2016*
- 2004/108/EG**    **EMV-Richtlinie** *gültig bis 19. April 2016* / EMC Directive *applies until 19. April 2016*
- 2014/30/EU**    **EMV-Richtlinie** *gültig ab 20. April 2016* / EMC Directive *applies from 20. April 2016*

**und mit den folgenden Normen übereinstimmt:**  
based on compliance with the following standard(s):

- EN 60947-5-1:2004 + A1:2009 + AC:2005**
- EN 60947-5-5:1997 + A1:2005 + A11:2013**

06.04.2016

i.A. Jörg Schartner  
Quality Management

15.04.2016

i.A. Artur Wiese  
Product Line  
Command & Control

# Typen des Sortiments

Types within the range

**Die Konformitätserklärung gilt für folgende Typen der Produktfamilie und in Kombination mit den darunter folgenden Produkten:**

The declaration of conformity applies to the following types within the product family and in combination with products listed below:

- FAK-R..Y**
- FAK**
- FAK-(Y)(S)(R)(P)(IU)(ATEX)(COMBINATION)**
- FAK..**
- FAK-R..Y**

06.04.2016

i.A. Jörg Schartner  
Quality Management

15.04.2016

i.A. Artur Wiese  
Product Line  
Command & Control